

Стул ученический на каркасе из прямоугольной трубы (паспорт)

Стул ученический (далее - стул) предназначен для использования в сухих отапливаемых помещениях.

1. Технические характеристики:

- 1.1. Габаритные и технические размеры стула соответствуют требованиям ГОСТ 22046-16 и ГОСТ 16371-14 для соответствующих групп роста;
- 1.2. Стул изготавливается для ростовых групп 3, 4, 5 и 6.

2. Требования безопасности:

- 2.1. Все работы по сборке стула должны проводиться квалифицированными специалистами.
- 2.2. Сборку производить в хорошо освещённых помещениях, исправными инструментами и принадлежностями при соблюдении всех норм техники безопасности.

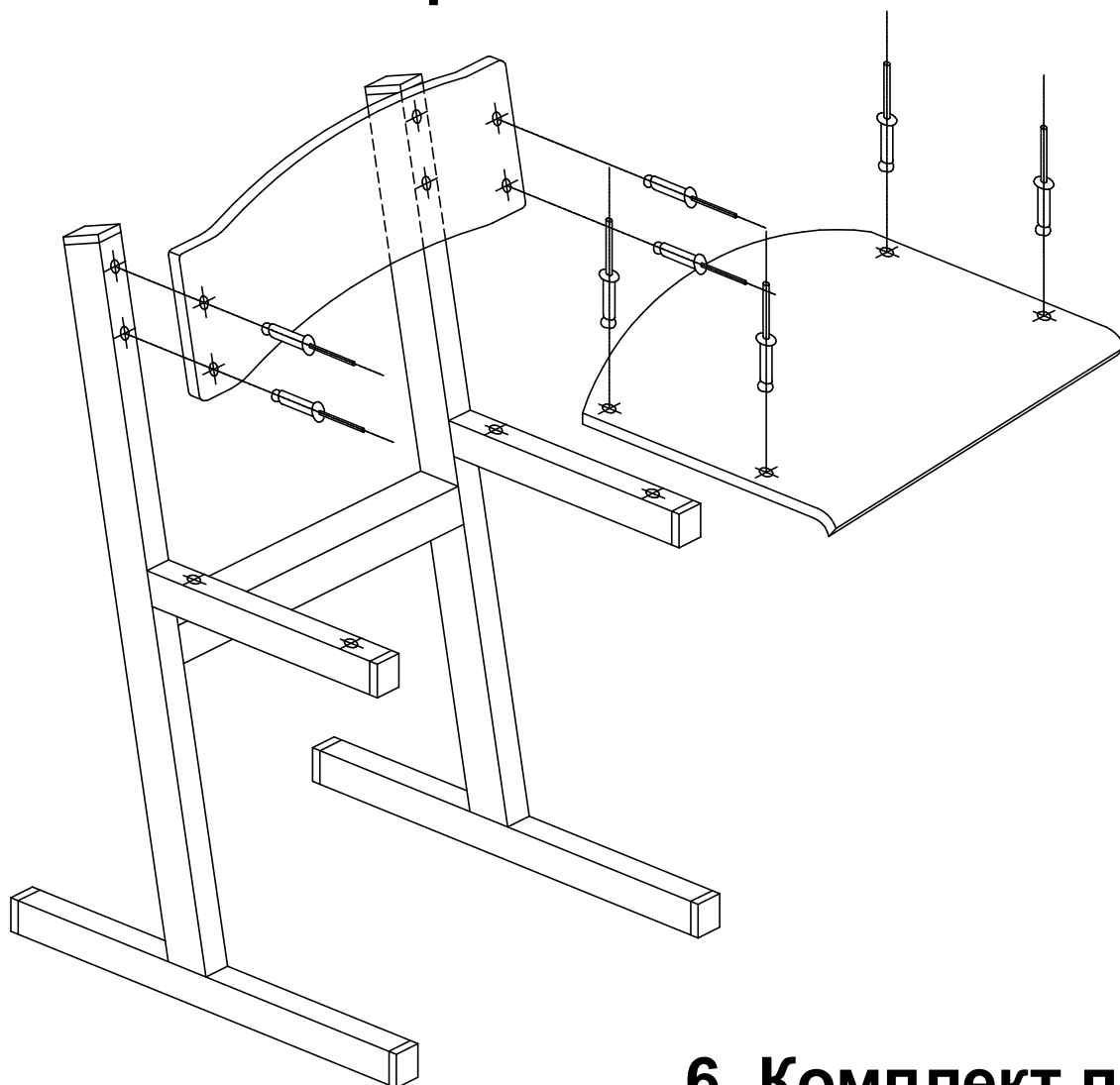
3. Транспортировка, хранение, эксплуатация.

Изделие транспортируется в упаковке предприятия-изготовителя любым видом транспорта при условии надёжной защиты от механических повреждений и атмосферных осадков.

4. Гарантии поставщика

Предприятие изготовитель гарантирует соответствие стульев ученических требованиям ГОСТ 22046-16 и ГОСТ 16371-14 при условии соблюдения правил транспортировки, хранения и эксплуатации.
Гарантийный срок эксплуатации - 24 месяца.

5. Схема сборки.



6. Комплект поставки.

1. Сиденье..... 1 шт.
2. Спинка..... 1 шт.
3. Каркас стула..... 1 шт.
4. Заклёпка вытяжная..... 8 шт.

ВНИМАНИЕ - работу заклёпочником начинать только после того, как все заклёпки встали на свои места, а не по одной!

ВНИМАНИЕ - предприятие-изготовитель оставляет за собой право вносить в изделие изменения, не ухудшающие его качество и не влияющие на его функциональные свойства