

# Шкаф широкий ЭКОНОМ, для одежды

Шкаф для одежды 45 (далее - шкаф) предназначен для использования в сухих отапливаемых помещениях и соответствует требованиям ГОСТ 22046-2016.

## 1. Технические характеристики:

1.1. Габариты: ширина - 854 мм, глубина - 375 мм, высота - 1820 мм.

## 2. Комплект поставки:

2.1. Крышка/дно.....2 шт.	2.10. Евростяжка 7x50.....8 шт.
2.2. Боковина.....2 шт.	2.11. Стяжка-эксцентрик.....4 компл.
2.3. Полка врезная.....1 шт.	2.12. Ручка-скоба 96 мм.....2 шт.
2.4. Дверка большая.....2 шт.	2.13. Саморез 4,2x25.....4 шт.
2.5. Стенка задняя.....2 шт.	2.14. Петля накладная с еврвинтами 6,3x13...8 шт.
2.6. Профиль стычной.....1 шт.	2.15. Шуруп 4x16.....26 шт.
	2.16. Гвоздь 2x20.....30 шт.
	2.17. Опора регулируемая.....4 шт.
	2.18. Штанга выдвигная .....1 шт.
	2.19. Заглушка ЗП10.....8 шт.
	2.20. Навес металлический.....2 шт.

## 3. Требования безопасности:

- 3.1. Все работы по сборке и установке изделия должны проводиться квалифицированными специалистами.
- 3.2. Сборку производить в хорошо освещённых помещениях, исправными инструментами и принадлежностями.

**Рекомендуем закрепить изделие к стене навесами, входящими в комплект фурнитуры! В виду того, что материал стен может быть разным (бетон, кирпич и т.д.), крепёж для стен в комплект не входит и покупается самостоятельно!**

## 4. Гарантийные обязательства:

- 4.1. Предприятие-изготовитель гарантирует соответствие изделия требованиям ГОСТ 22046-2016 при условии соблюдения правил транспортировки, хранения и эксплуатации;
- 4.2. Гарантийный срок эксплуатации - 24 месяца со дня приобретения.

## 5. Порядок сборки:

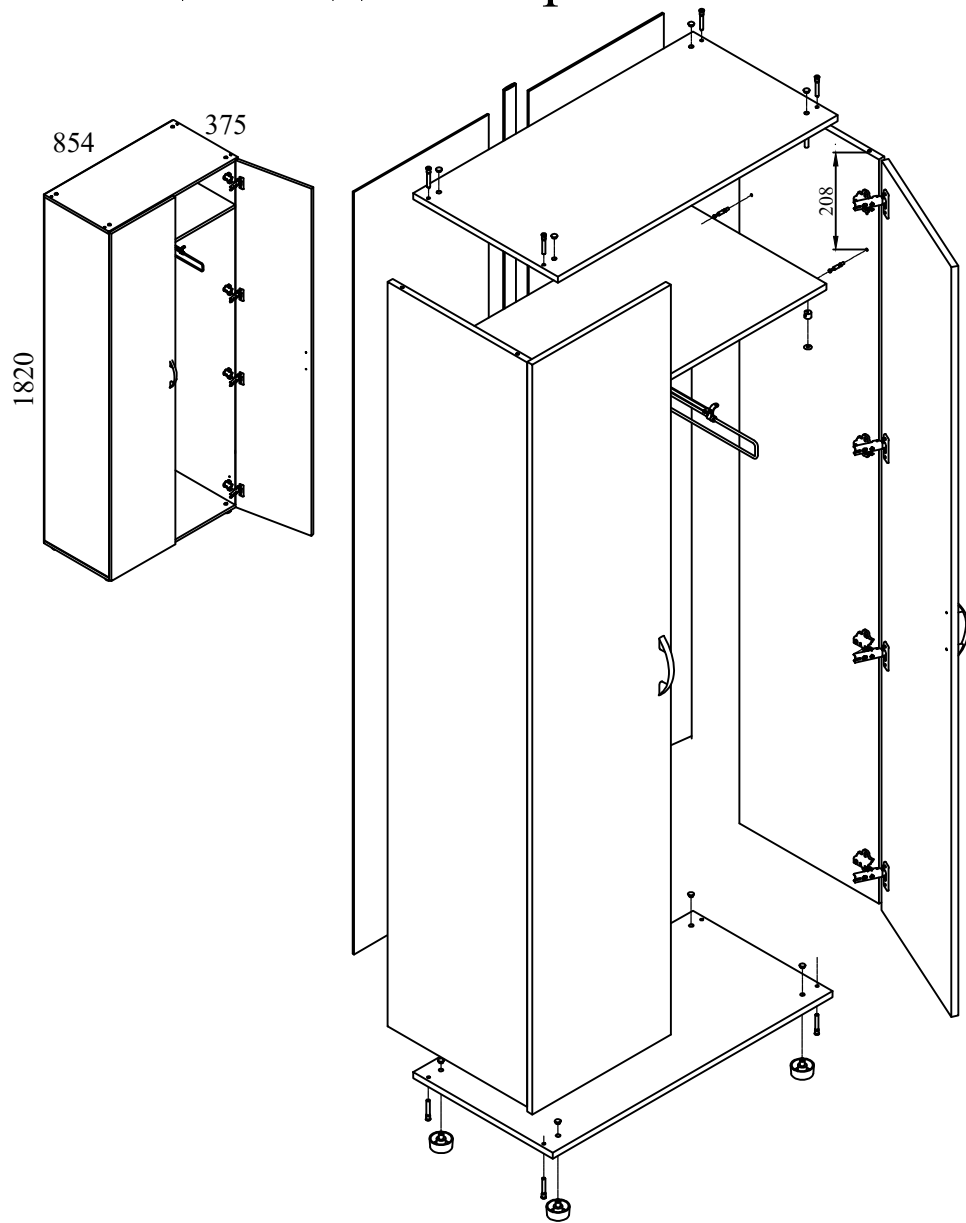
- 5.1. Для сборки изделия потребуется шуруповёрт, бита шестигранная 4 мм, биты крестообразная PH2, сверло Ø4 мм и молоток.
- 5.2. Боковины (2) соедините врезной полкой (3) используя стяжки (11), стойки которых вкрутите в отверстия Ø5 мм в боковинах, на расстоянии, 208 мм от верхнего торца и зафиксируйте соединение поворотом замков эксцентриков (11).
- 5.3. К боковинам (2) присоедините крышку и дно (1) используя евростяжки (10). В отверстия Ø10 в дне (1) вставьте опоры (17).
- 5.4. Гвоздями (16), используя профиль (6), прибейте задние стенки (5), выровняв по ним геометрию короба шкафа.
- 5.5. Установите шкаф по месту эксплуатации и выровняйте его винтами опор (17).
- 5.6. Досверлите насквозь в дверках (4) отверстия Ø4 мм под ручки (12) и установите их, используя саморезы (13).

**Досверливайте отверстия на опоре во избежание вырывов на лицевой стороне.  
Помните!**

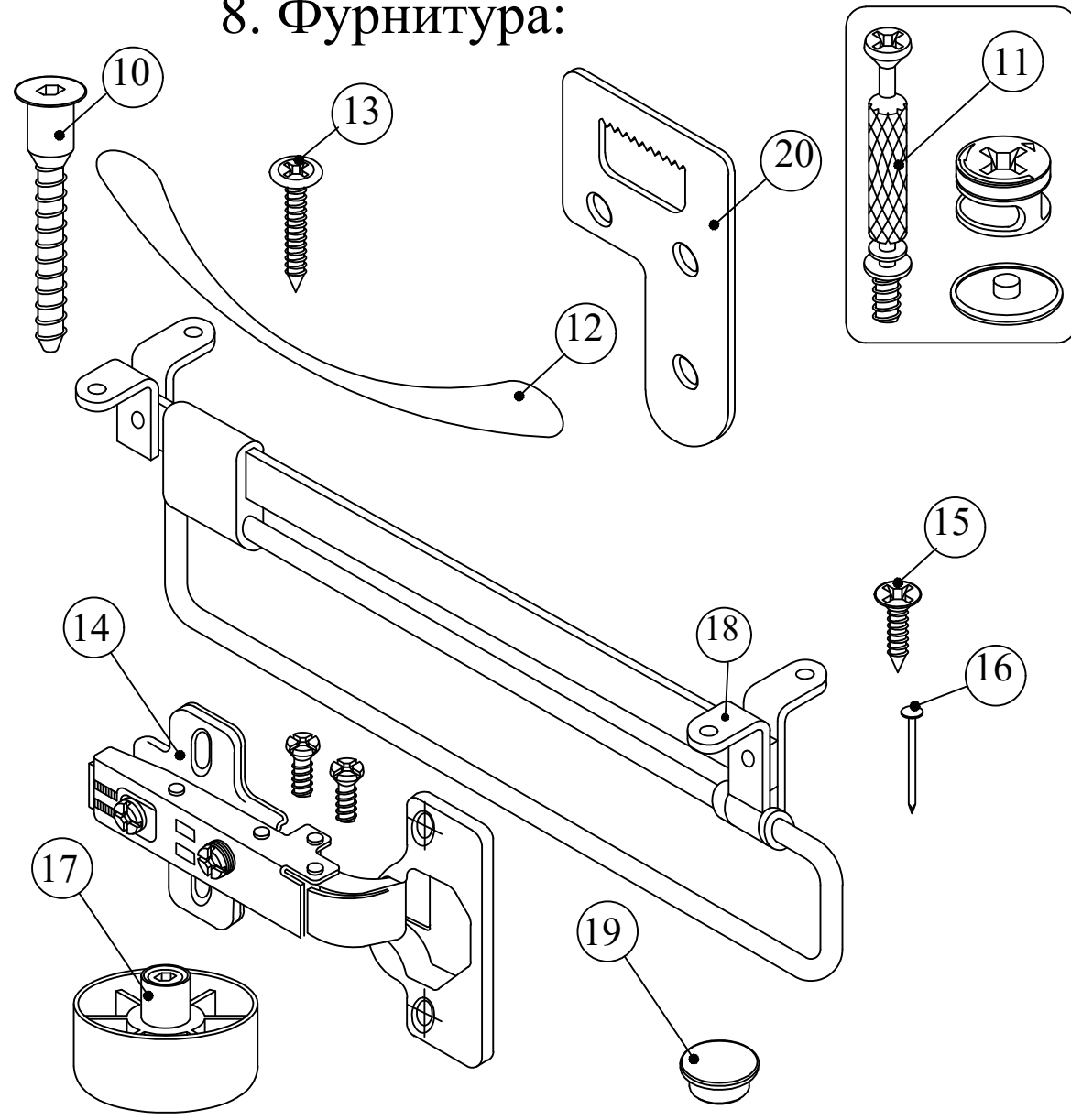
**Неправильно и неаккуратно просверленные отверстия уже не затягиваются и портят внешний вид изделия!**

- 5.7. Навесьте дверки (4) используя петли (14) и шурупы (15). Отрегулируйте положение дверок винтами петель.
- 5.8. Шурупами (15) закрепите к нижней стороне полки (3) штангу (18).
- 5.9. Заглушками (19) закройте отверстия Ø10 в крышке и дне.

# 7. Общий вид и габариты:



# 8. Фурнитура:



Изготовитель оставляет за собой право вносить в конструкцию изделия изменения, не влияющие на его характеристики и не противоречащие требованиям ГОСТ!